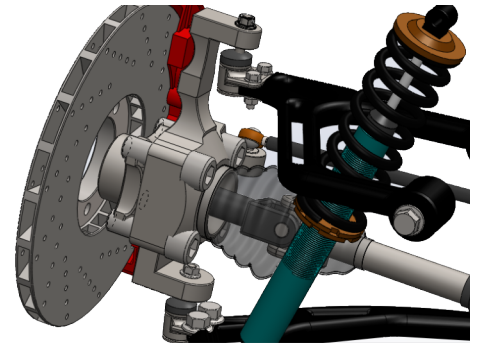


SOLIDWORKS AVANCÉ



Objectifs de la formation

- Découvrir les techniques avancées de modélisation de pièces
- Apprendre à modéliser des surfaces et corps hybrides
- Être capable de paramétrer une pièce et créer différentes configurations
- Assimiler la création avancée d'assemblages

Contenu

1. Conception de pièces à corps multiples, gestion des pièces dérivées
2. Modélisation surfacique basique
3. Conception hybride (surfacique-volumique)
4. Conception paramétrée, configurations, famille de pièces
5. Réalisation d'assemblages par les techniques : descendante/ en contexte

Durée 5 jours

Public concerné

Ingénieurs et techniciens de bureau d'études/méthodes, projeteurs, concepteurs en mécanique, designers et ayant déjà une expérience sur SOLIDWORKS.

Pré-requis

- Connaissances générales ou avoir suivi la formation de base
- Minimum de 100 heures de travail